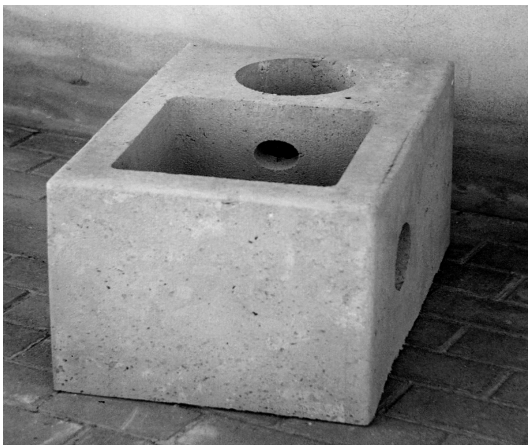
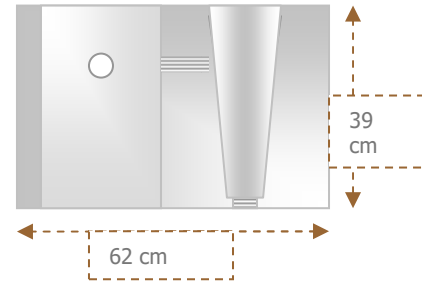
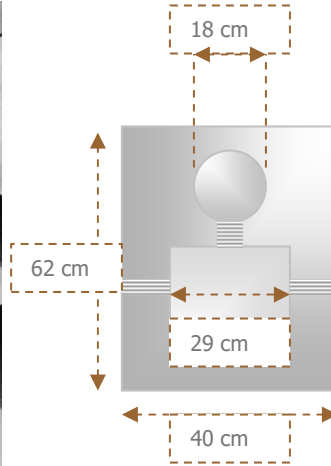
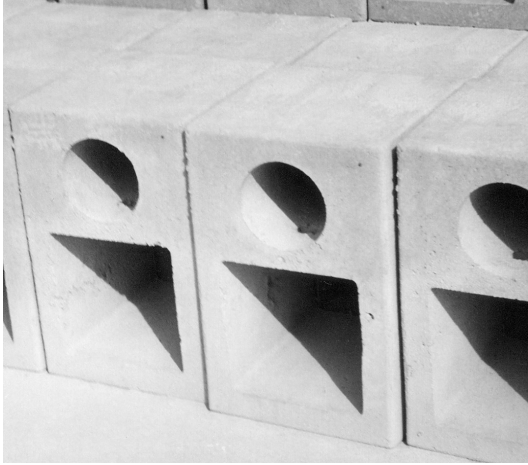


ARMANI DOMENICO
di **ARMANI GRAZIANO & C. S.a.s.**
produzione e vendita manufatti in cemento
V. A. Monga, 35/a
37029 SAN PIETRO IN CARIANO (VR)
TEL. 045 7701828
R.I. / Partita Iva / Cod. Fisc.: 00815600234

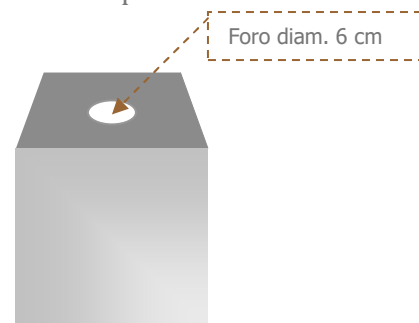
Plinto illuminazione 40 x 62 x 39 h. cm

peso 140 kg



Pozzetti / plinti est. 30 x 30 x 30 cm per inserimento paletti di recinzione

peso 55 kg



I disegni rappresentano i manufatti - non sono in scala